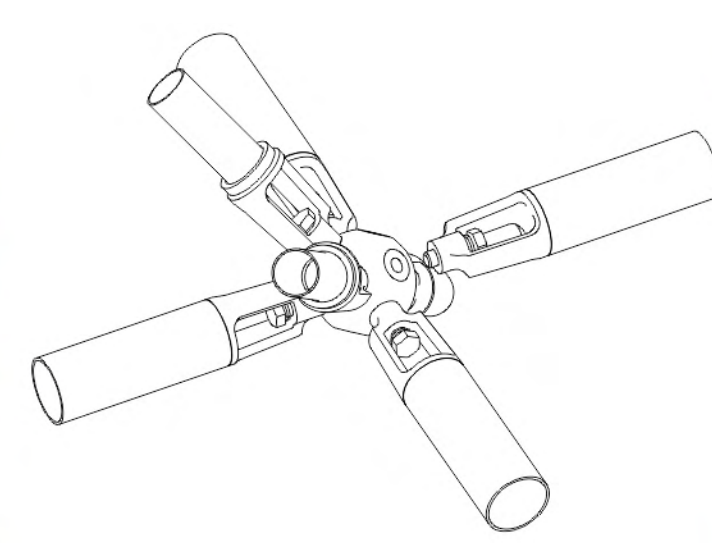


ОБЛАКО

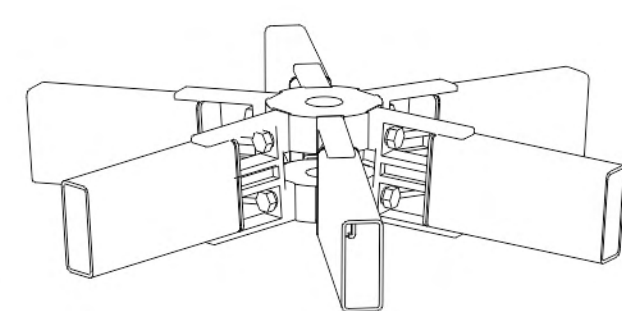
ПРОСТРАНСТВЕННАЯ КОНСТРУКЦИЯ ДЕКОРАТИВНОГО
ФАСАДА, ВХОДНОЙ ГРУППЫ И КУПолоВ ТОРГОВОГО
ЦЕНТРА «ЕВРОПЕЙСКИЙ» ПО АДРЕСУ: НОВОСИБИРСК,
УЛ. ТАНКОВАЯ 2



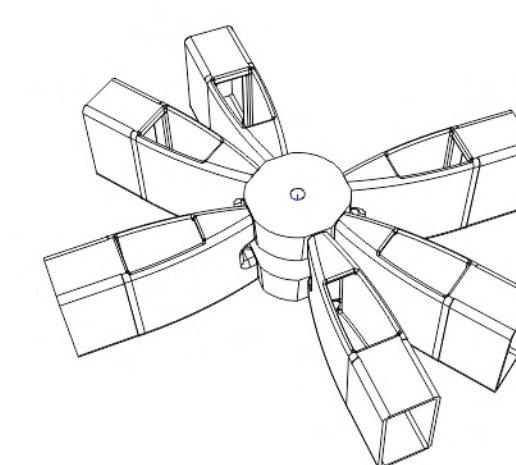
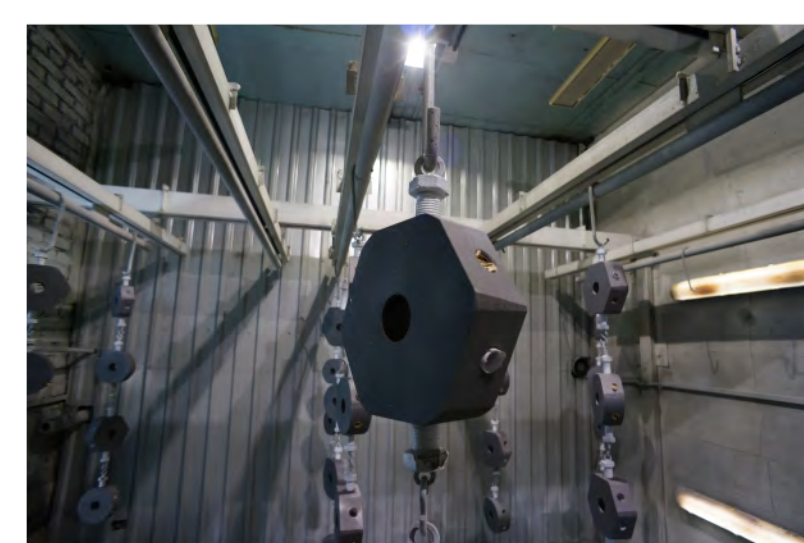
ВХОДНАЯ ГРУППА. ВИЗУАЛИЗАЦИЯ



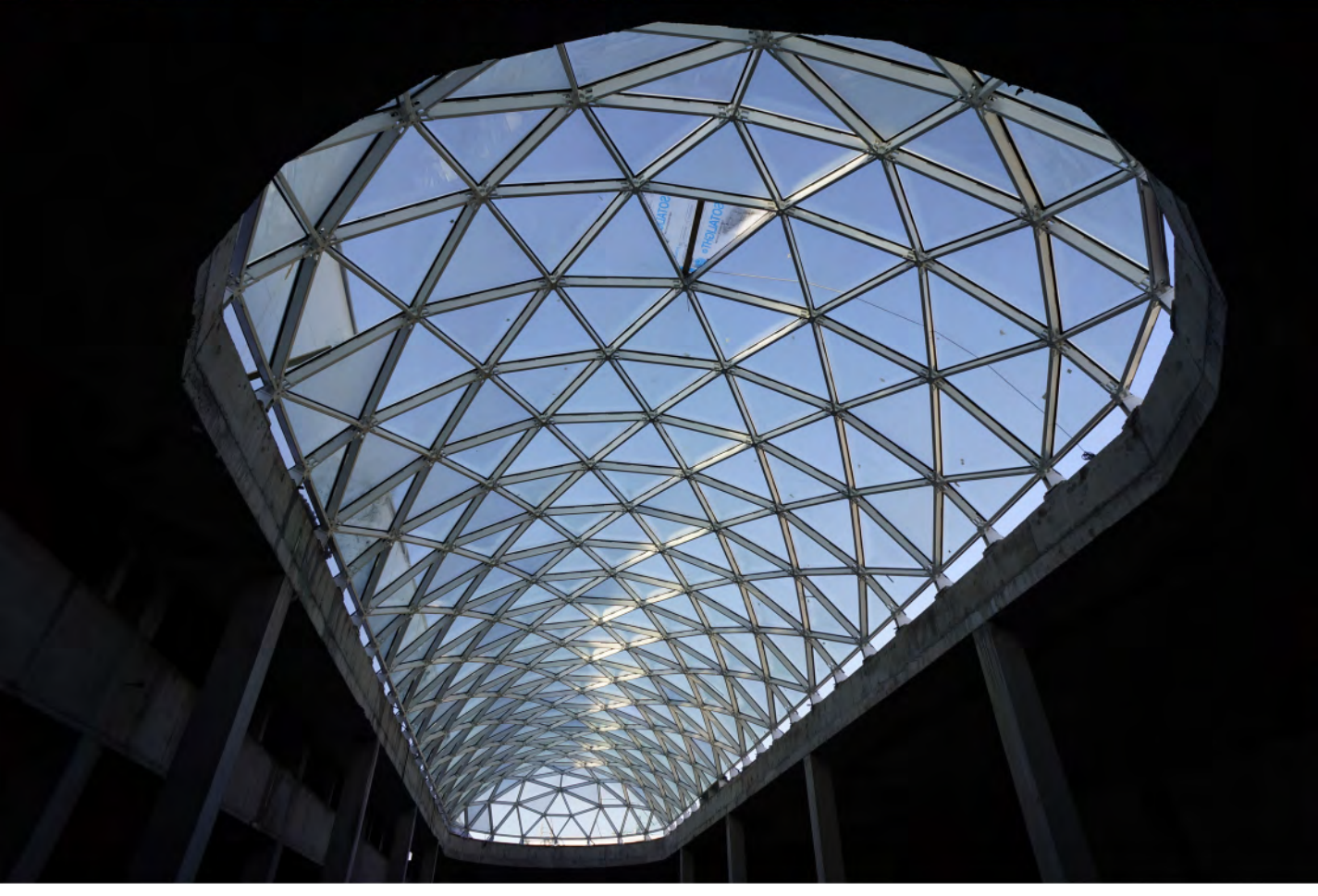
Узловое соединение Futuris 1



Узловое соединение Futuris 2



Узловое соединение Futuris 3



Начало проектирования: август 2016 год
Начало производства: сентябрь 2016 год
Начало монтажа: декабрь 2016 год
Окончание монтажа: август 2018 год
Генподрядчик - ООО «Алекс»
Поддержка на структурно металлоконструкцию 3-х фазной, декоративного фасада (облако), декоративного оформления входной группы (главный гриб-козырек, отдельно стоящий гриб-козырек) - ООО «Футурис»
Поддержка на остекление - ООО «Сибирские фасады»
Общая площадь поверхности сетки - 7 360 м²
Общая металлоемкость - 440 тонн
Сетка 3-х фазная из профильной трубы 140x60x5 сталь 09Г2С. Наконечники из стали 345 высокопрочное литье. Узловой элемент из 2-х шайб сталь 40х с последующей закалкой до 65 единиц. Болты высокопрочные 10.9 по ГОСТ 22353-77 и ГОСТ Р 52644-2006
Сетка декоративного фасада и входных грибов из профильной трубы 160x80x5 сталь 09Г2С. Поддерживающие связи из трубы 108x5 сталь 09Г2С. Наконечники из стали 345 высокопрочное литье. Узловой элемент из одной шайбы 2-х шайб сталь 40х с последующей закалкой до 65 единиц. Болты высокопрочные 10.9 по ГОСТ 22353-77 и ГОСТ Р 52644-2006.
Производство Наконечников - Бейкс
Производство Узловых элементов - Екатеринбург
Производство Стержневых элементов, опорных элементов - Новосибирск

