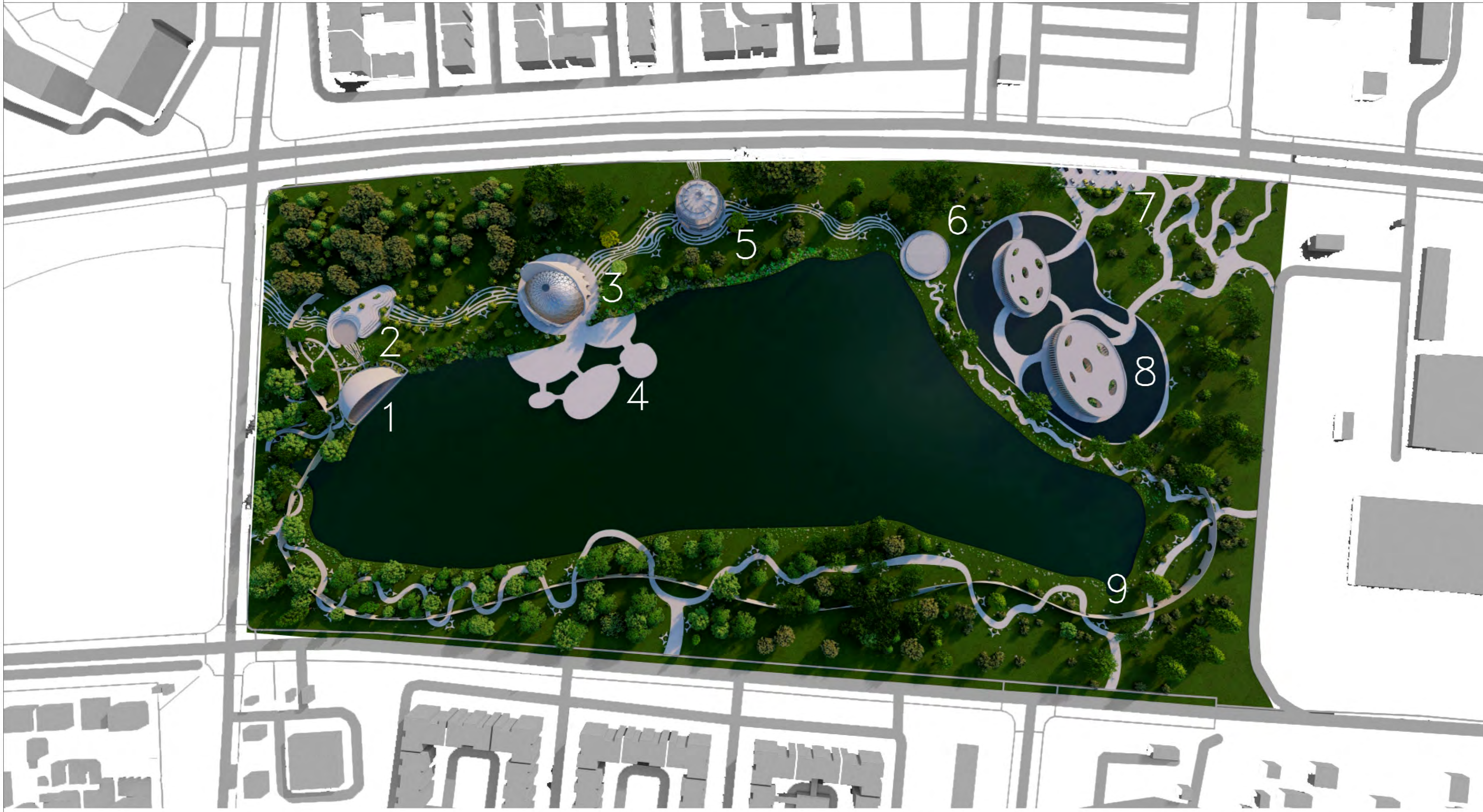


БЛАГОУСТРОЙСТВО ОРНИТОЛОГИЧЕСКОГО ПАРКА



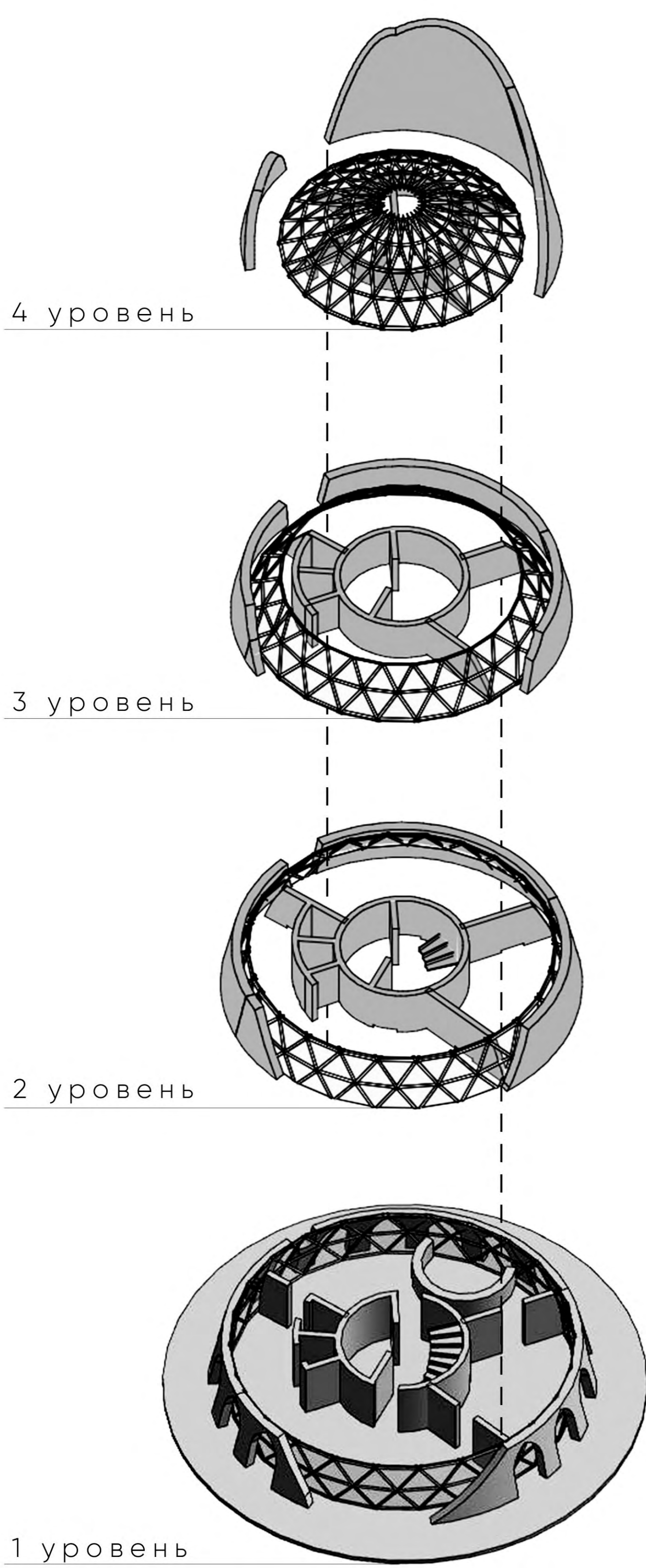
1 Галерея
2 Трибуны
3 Орнитологический центр

4 Кувшинки
5 Библиотека
6 Амфитеатр

7 Парковка
8 Террасы
9 Арки



Обустриваемый парк находится в центре федеральной территории Сириус рядом с большим количеством крупных городских инфраструктур. В этом числе: Олимпийский комплекс, Сочи-парк, Образовательный центр Сириус, отели, набережная. На проектируемой территории сконцентрирован большой трафик людей: вокруг множество остановок и ежедневно через него большое количество туристов идут в сторону моря. В проекте отдано предпочтение гладкому бетону и белому пластику, противопоставив природу и зелень тяжелому, монолитному материалу. В архитектуре преобладают аморфные, текучие формы. Это читается в дорожках, павильонах и в главном элементе, изюминке нашего проекта – в арках, протяженностью более 500м. Отсюда и его название «Аркада»

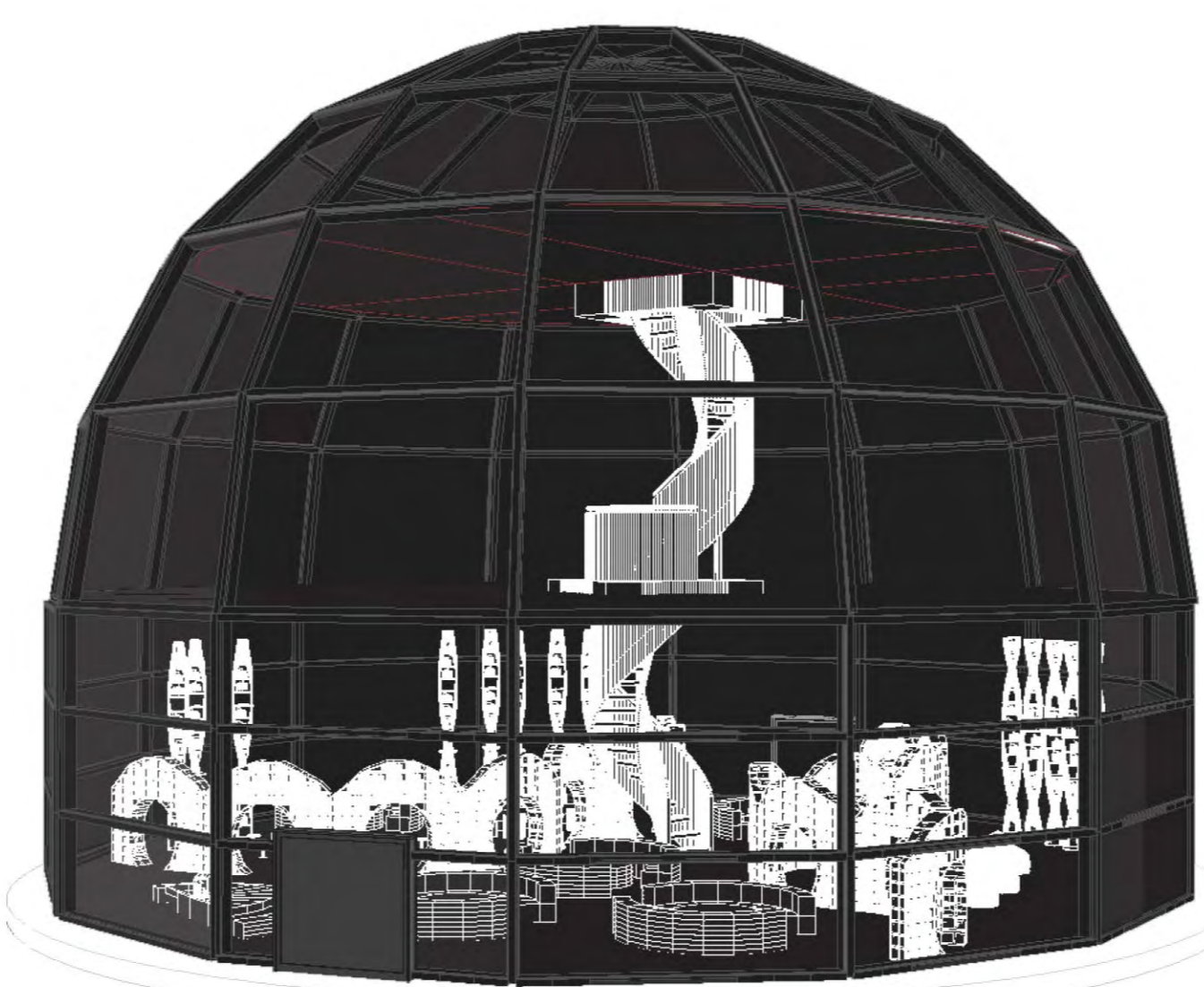


4 уровень

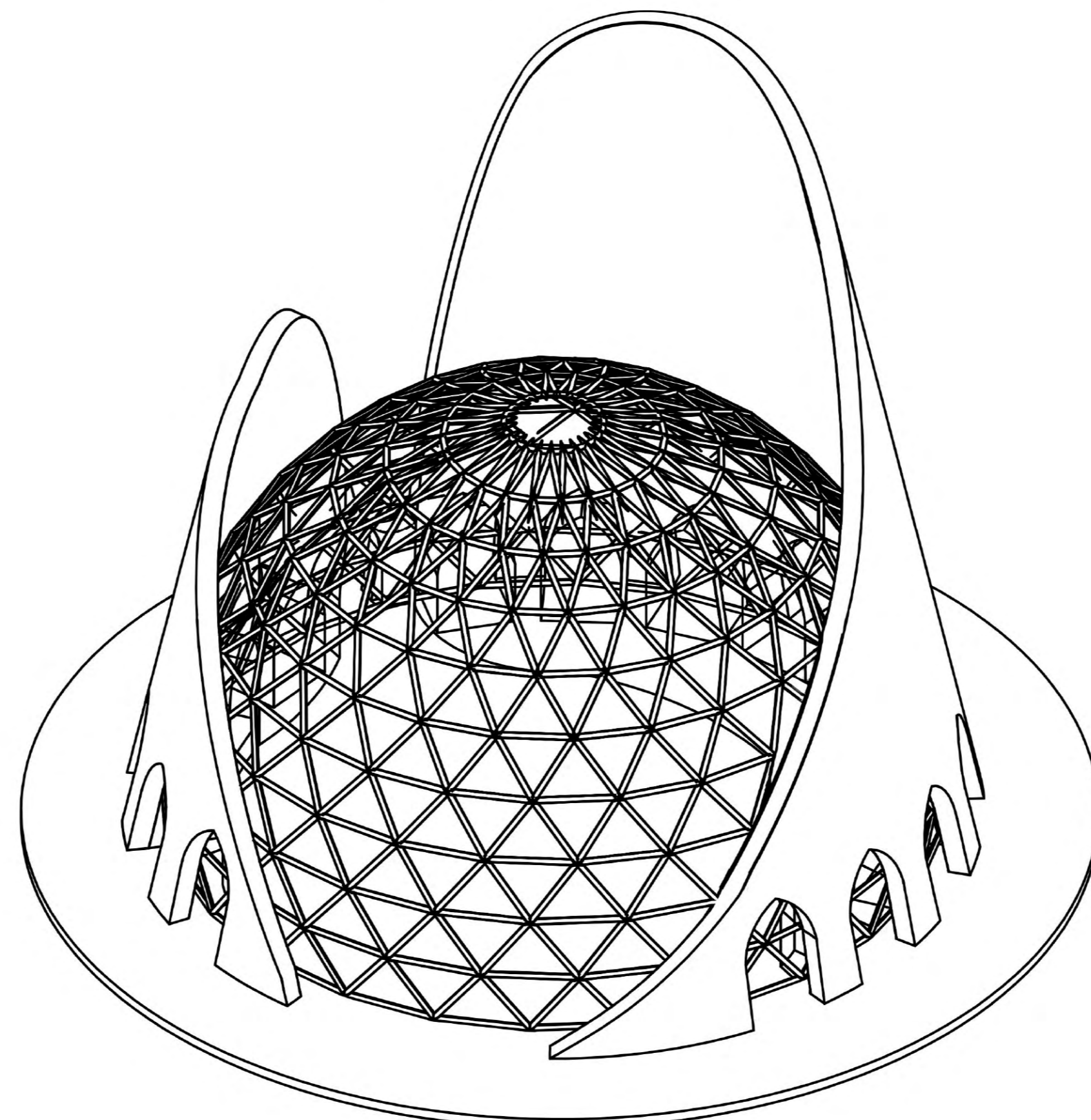
3 уровень

2 уровень

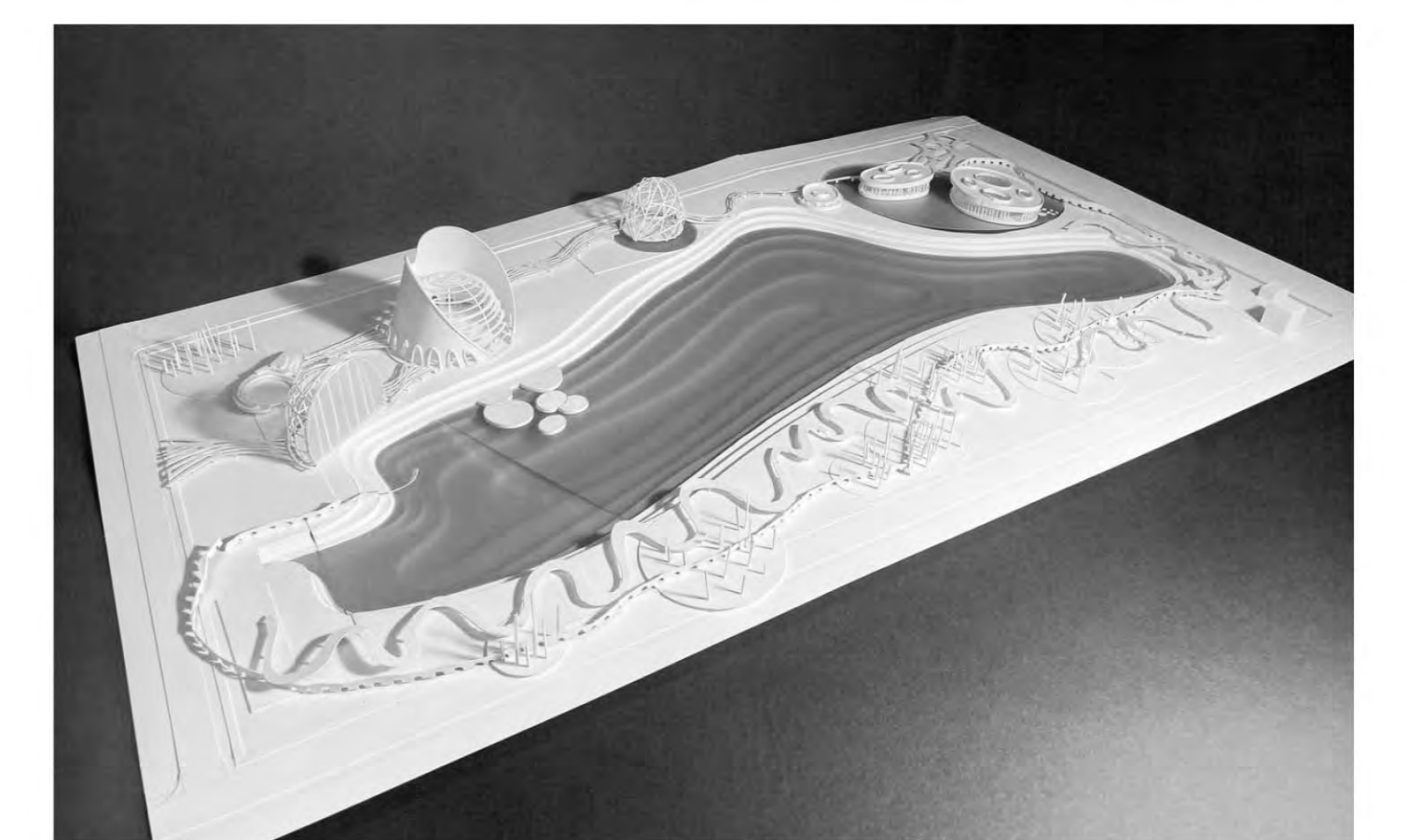
1 уровень



библиотека



орнитологический центр



ВИДЕО-ОБЛЁТ

